

Fahnen STANDFÜßE

1

Je nach Art und Dauer der Veranstaltung, sollten Sie immer den richtigen Standfuß auswählen.

Was haben unsere STANDFÜßE für Eigenschaften ?



Bezeichnung	Abmessungen mit Stift	Netto Gewicht	Einsatz		Zoom Quill				Zoom Feather					Zoom Edge			
			Innen.	Auß.	Quill 1,90 M	Quill 2,54 M	Quill 3,23 M	Quill 4,60 M	Feather 2,03 M	Feather 2,40 M	Feather 3,08 M	Feather 3,51 M	Feather 4,65 M	Edge 1,95 M	Edge 2,89 M	Feather 3,91 M	
① 4-Fußkreuz* Wasserring 6 L	78 x 57 x 31 cm / Ø 45 cm	0,75 kg 0,3 kg leer 6 kg ausgefüllt	●		●	●	●	●	●	●	●	●	●	●	●	●	●
② Cross Base	77 x 60 x 31 cm	4,1kg	●		●	●	●	●	●	●	●	●	●	●	●	●	●
③ Drive On Car Foot	58 x 33 x 20 cm	1,65 kg		●	●	●	●	●	●	●	●	●	●	●	●	●	●
④ Ground Spike (Metall)	77 x 10 cm Ø 2 cm	1,6 kg		●	●	●	●	●	●	●	●	●	●	●	●	●	●
⑤ Ground Stake (Plastik)*	56 x 22 cm	0,75 kg		●	●	●	●	●	●	●	●	●	●	●	●	●	●
⑥ Umbrella Water Base 23 L	44 x 44 x 25 cm	1,2 kg leer 23 kg ausgefüllt	●	●	●	●	●		●	●	●	●	●	●	●	●	●
⑦ Zement Standfuß mit Adapter	Ø 45 x 35 cm	22,5 kg	●	●	●	●	●	●	●	●	●	●	●	●			
⑧ Breiter Kreuzfuß 14,5 kg	100 x 60 x 10 cm	14,5 kg	●	●	●	●	●	●	●	●	●	●	●	●	●	●	●
⑨ Quadr. Bodenplatte 9 kg**	48 x 48 x 18 cm	9 kg	●	●	●	●	●	●	●	●	●	●	●	●	●	●	●
⑨ Quadr. Bodenplatte 13 kg**	48 x 48 x 18 cm	13 kg	●	●	●	●	●	●	●	●	●	●	●	●	●	●	●

● vereinbar mit Zoom Quill, Zoom Feather und Zoom Edge Stangen

● vereinbar aber nicht empfohlen mit diesen Stangen

*Inkl. Transporttasche

** Transporttasche als Option

Wir garantieren nicht die Kompatibilität unserer Produkte mit Stangen anderer Hersteller

Wir arbeiten täglich daran, Ihnen die beste Lösungen sowie auch innovative und hochqualitative Produkte anzubieten. Wegen dieser Produktentwicklung können unsere Produkte angepasst werden. Die in diesem Dokument erwähnten Abmessungen verstehen sich als Richtwert. Die Bilder dienen zur Orientierung.

Datenblatt

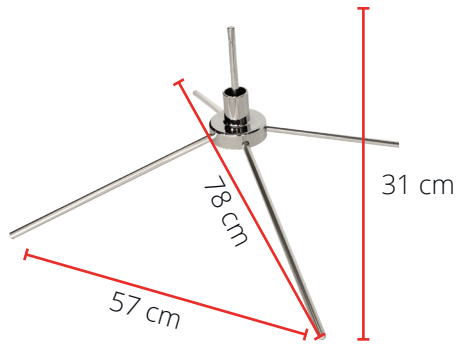
Fahnen STANDFÜßE

1

4-Fußkreuz



Modell	Ref.
Fuß	UB718-C
Wasserring	UB719-C

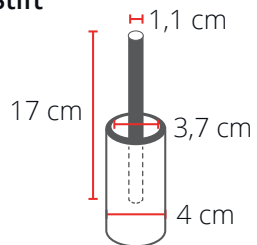


kg 0,75 kg

Ø Wasserring : 45cm

kg Wasserring : 0,3 kg (leer), 6 kg (ausgefüllt)

Stift

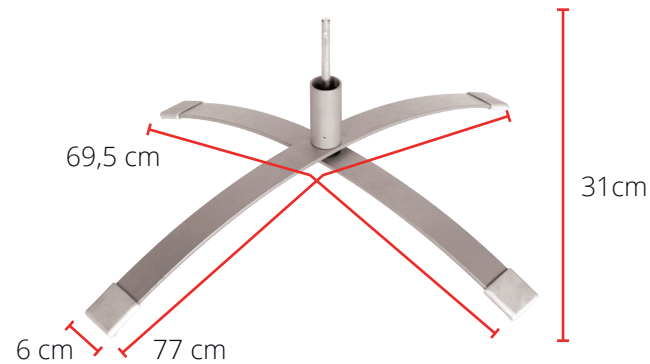


2

Cross Base

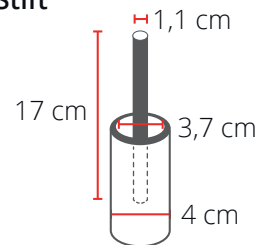


Modell	Ref.
Standfuß 4,1kg	UB718-01



kg 4,1 kg

Stift

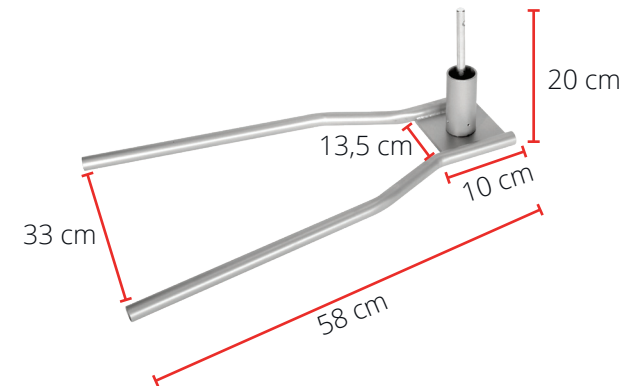


3

Drive On Car Foot

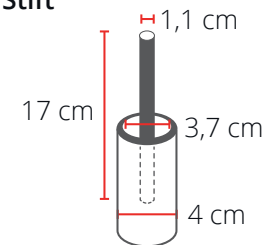


Modell	Ref.
Fuß	UB721-C



kg 1,65 kg

Stift



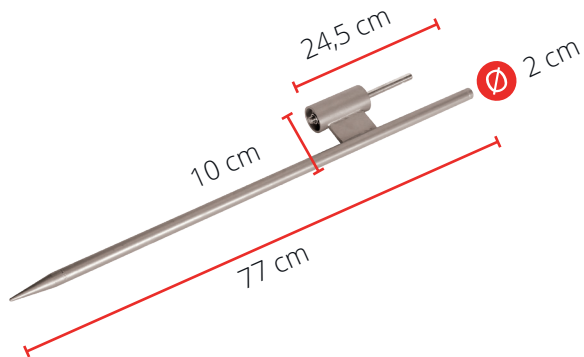
Fahnen STANDFÜßE

4

Ground Spike

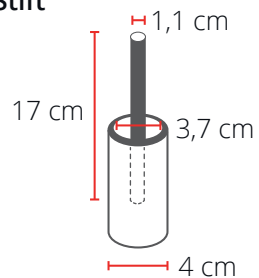


Modell	Ref.
Hering	UB720-C



1,6 kg

Stift

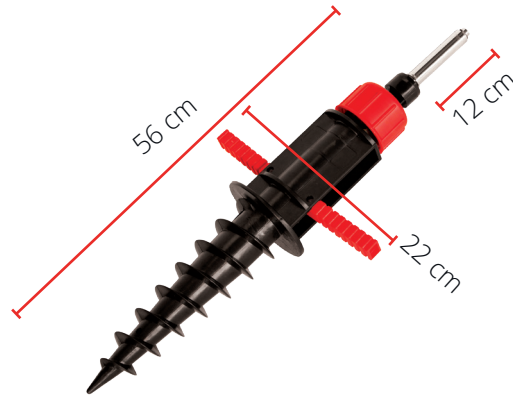


5

Plastic Ground Stake

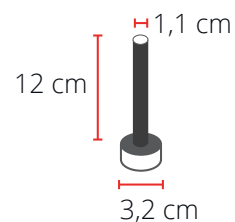


Modell	Ref.
Hering	FBG-4 Base



0,75 kg

Stift



6

Umbrella Water Base 23L

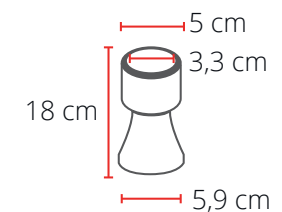


Modell	Ref.
Standfuß	UF-ZMGMB



1,2 kg leer, 23 kg ausgefüllt

Kappe



Fahnen STANDFÜßE

7

Zement Standfuß mit Adapter

1

Modell	Ref. mit Adapter inkl.
Standfuß 22 kg	UF-ZMCEM003

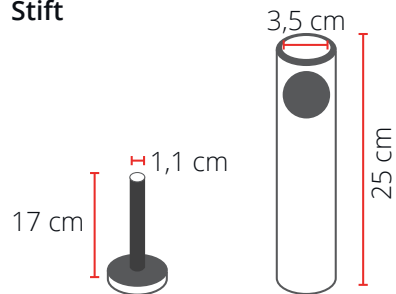


∅ 35 cm

kg 22 kg



Stift

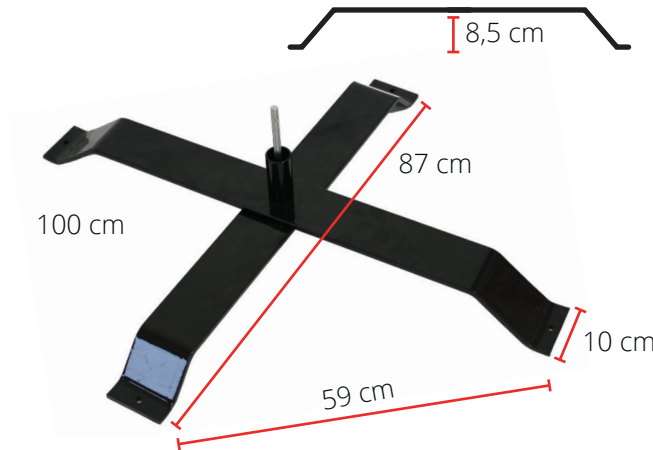


8

Breiter Kreuzfuß

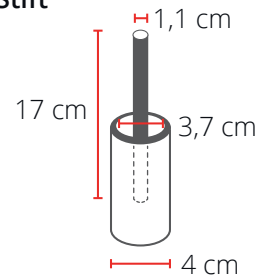
1

Modell	Ref.
Kreuz Fuß 14,5 kg	UB723-C14B



kg 14,5 kg

Stift



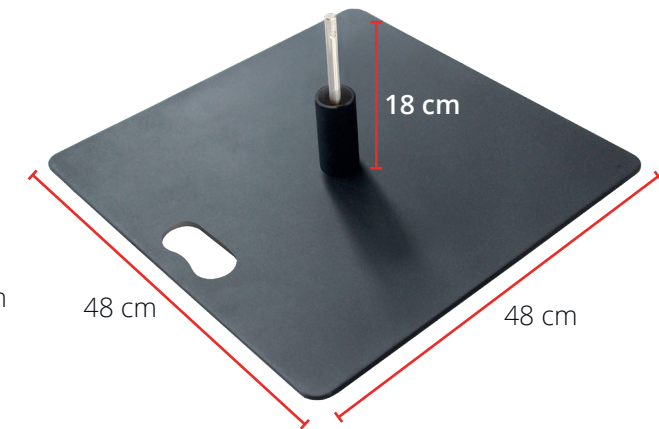
9

Quadratische Bodenplatte

1



Modell	Ref.
Bodenplatte 9 kg	UB723-C9B
Bodenplatte 13 kg	UB723-C13B
Transpottasche	AB737



kg 9 kg / 13 kg

Stift

